

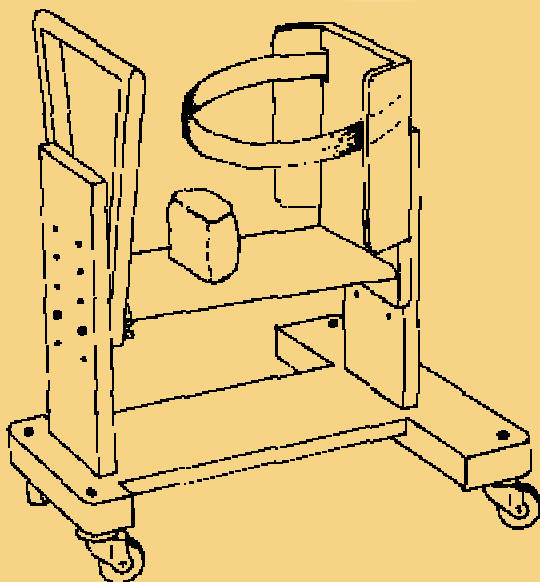
Sitz- und Schiebewagen

für behinderte Kinder, Jugendliche und Erwachsene

Der Sitz- und Schiebewagen wurde in den 70er Jahren in Absprache mit einer Kinderfachärztin und unter Anleitung einer Krankengymnastin entwickelt.

Er hat schon vielen behinderten Menschen, die nicht alleine gehen können, eine Neue Welt geöffnet.

So auch unserer Tochter
und meiner Schwester!



Familie Kaindl
Im Gellert 77
85296 Rohrbach

☎ 08442/8222

✉ info@sitz-und-schiebewagen.de

www.sitz-und-schiebewagen.de

zuletzt aktualisiert am:
29.06.2012

Sitz- und Schiebewagen

für behinderte Kinder, Jugendliche und Erwachsene

Produktinformation

Der Sitz- und Schiebewagen als Hilfsmittel

In Absprache mit einer Kinderfachärztin und unter Anleitung einer Krankengymnastin wurde der Sitz- und Schiebewagen entwickelt.

Kinder mit einer cerebralen Bewegungsstörung brauchen eine besondere krankengymnastische Behandlung. Mindestens so notwendig ist es aber auch, dafür Sorge zu tragen, dass sie während des ganzen Tages Hilfe und Hilfsmittel für eine möglichst günstige Körperhaltung haben. Damit wird erreicht, dass das Kind physiologische Körperhaltung und -bewegungen als normal erfährt und nicht pathologische Haltungen als zu ihm gehörig in sein Körperschema einbaut.

Wichtig ist für alle Behinderten das angepasste Sitzen. Der Extensionstendenz von Hüften und Beinen muss dabei entgegengewirkt werden. Der Behinderte darf nicht mit adduzierten Beinen und Spitzfüßen auf einem Stuhl sitzen, sondern braucht ein Möbel, in den Hüften, Knie und Füße rechtwinklig gebeugt sind und die Beine adduziert gehalten werden. Damit wird der Adduktionstendenz und der Gefahr der Ausbildung einer Hüftgelenkluxation entgegengewirkt. Der Rücken soll aufgerichtet sein, die Rückenlehne muss senkrecht stehen. Ein Wegrutschen oder Wegkippen zur Seite infolge mangelnder Hüftkontrolle oder asymmetrisch ausgeprägter Parese soll vermieden werden. Jeder Behinderte braucht also seinen Sitz, der ihm genau angepasst ist.

Der Sitz- und Schiebewagen ist so konstruiert, dass er in der Höhe und Länge, entsprechend der Größe des Behinderten verstellbar ist. Er dient aber nicht nur als Sitz, sondern als Wagen und gibt damit dem Behinderten, der weit davon entfernt ist, alleine laufen zu können, die Möglichkeit, sich ohne fremde Hilfe fortzubewegen. Der Lenkholm dient dazu, die Balance zu halten und hilft gleichzeitig zur symmetrischen Körperhaltung. Mit den Füßen gelingt das Abstoßen am Boden und damit die eigentätige Fortbewegung. Behinderte sind glücklich, endlich unabhängig zu sein, entwickeln Aktivität, Selbstbewusstsein und können sich erstmals ohne therapeutische Hilfe die vielen Erfahrungen des täglichen Lebens holen, die zur Entwicklung der Intelligenz und des sozialen Bezugs unbedingt erforderlich sind. Der Sitz- und Schiebewagen ist daher für körperbehinderte Kinder, Jugendliche als auch erwachsene Behinderte zu empfehlen.

**Vielen behinderten Menschen wurde bereits
eine Neue Welt geöffnet.**



Sitz- und Schiebewagen

für behinderte Kinder, Jugendliche und Erwachsene

Material-Information

Der Sitz- und Schiebewagen ist aus Holz gefertigt und mit giftfreier Holzschutzfarbe gestrichen.

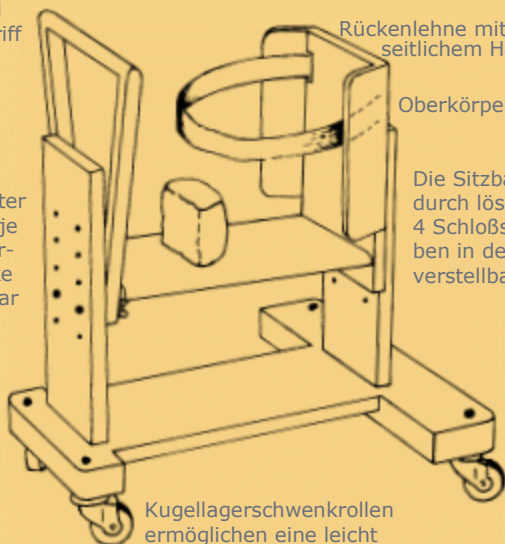
Größen-Informationen

Der Sitz- und Schiebewagen ist in 3 verschiedenen Größen erhältlich.

Größe I	Sitzhöhe 19 - 34 cm
Größe II	Sitzhöhe 31 - 43 cm
Größe III	Sitzhöhe 40 - 52 cm

Lenkholm und
zugleich Haltegriff

gepolsterter
Sitzkeil, je
nach Kör-
perstärke
verstellbar



Rückenlehne mit
seitlichem Halt

Oberkörperhaltegurt

Die Sitzbank ist
durch lösen von
4 Schloßschrau-
ben in der Höhe
verstellbar.

Kugellagerschwenkrollen
ermöglichen eine leicht
gängige Fahrt nach allen
Seiten

Sitz- und Schiebewagen

für behinderte Kinder, Jugendliche und Erwachsene

Preisliste

Der Sitz- und Schiebewagen ist in 3 verschiedenen Größen erhältlich.

Größe I (Sitzhöhe 19 - 34 cm)

Sitz- und Schiebewagen	395,00 €
Oberkörperhaltegurt	55,00 €
Polsterung der Rückenlehne	75,00 €
Polsterung der Sitzbank	70,00 €

Größe II (Sitzhöhe 31 - 43 cm)

Sitz- und Schiebewagen	445,00 €
Oberkörperhaltegurt	55,00 €
Polsterung der Rückenlehne	79,00 €
Polsterung der Sitzbank	74,00 €

Größe III (Sitzhöhe 40 - 52 cm)

Sitz- und Schiebewagen	515,00 €
Oberkörperhaltegurt	55,00 €
Polsterung der Rückenlehne	85,00 €
Polsterung der Sitzbank	80,00 €

**Alle genannten Preis sind Brutto-Preise.
Verpackung und Versand sind noch hinzuzurechnen.**

**Gerne stellen wir Ihnen,
z. B. zur Einreichung bei Ihrer Krankenkasse,
ein Angebot aus.**

**Sonderanfertigung sind auf Anfrage ebenfalls
möglich.**

Preise zuletzt
angepasst im
Juni 2012

Preisänderungen
vorbehalten!